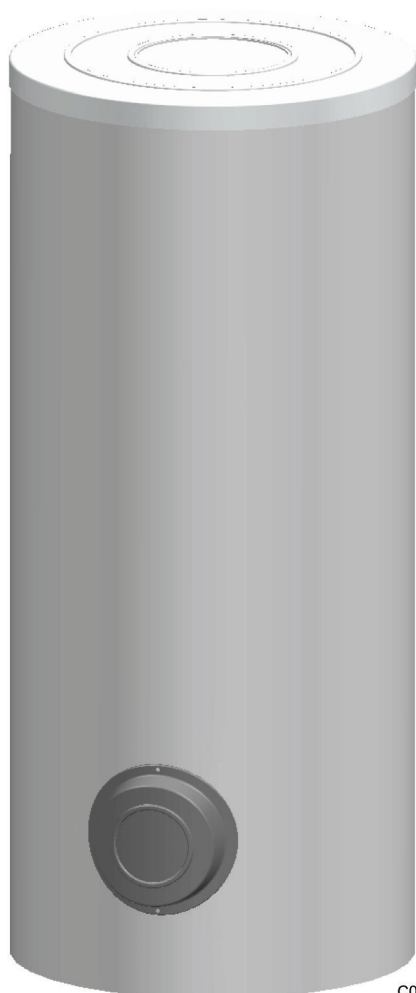


Préparateurs indépendants d'eau chaude sanitaire

BL 150...500-2



C003701-A



Notice d'installation, d'utilisation et d'entretien

(Deutsche Anleitung auf Anfrage erhältlich)

Sommaire

1	Consignes de sécurité	4		
	1.1	Consignes générales de sécurité	4	
	1.2	Recommandations	4	
	1.3	Responsabilités	5	
		1.3.1	Responsabilité du fabricant	5
		1.3.2	Responsabilité de l'installateur	6
		1.3.3	Responsabilité de l'utilisateur	6
2	A propos de cette notice	7		
	2.1	Symboles utilisés	7	
		2.1.1	Symboles utilisés dans la notice	7
		2.1.2	Symboles utilisés sur l'équipement	7
	2.2	Abréviations	7	
	2.3	Homologations	8	
		2.3.1	Certifications	8
		2.3.2	Directive 97/23/CE	8
3	Description technique	9		
	3.1	Description générale	9	
	3.2	Caractéristiques techniques	10	
		3.2.1	Caractéristiques du préparateur d'eau chaude sanitaire	10
4	Installation	11		
	4.1	Réglementations pour l'installation	11	
	4.2	Colisage	11	
		4.2.1	Livraison standard	11
	4.3	Choix de l'emplacement	12	
		4.3.1	Plaquette signalétique	12
		4.3.2	Implantation de l'appareil	12
		4.3.3	Dimensions principales	12

4.4	Mise en place de l'appareil	14
4.5	Mise à niveau	15
4.6	Mise en place de la sonde eau chaude sanitaire	15
4.7	Schéma d'installation hydraulique	15
4.7.1	Légende	15
4.7.2	Exemple avec une chaudière murale gaz à condensation	17
4.7.3	Exemple avec une chaudière au sol	17
4.7.4	Groupe de sécurité	18
4.8	Raccordements hydrauliques	18
4.8.1	Raccordement hydraulique du circuit primaire (circuit échangeur)	18
4.8.2	Raccordement du préparateur au circuit eau sanitaire (circuit secondaire)	18
5	Mise en service	21
5.1	Protection contre la légionellose (Uniquement pour le modèle 500 L)	21
5.2	Mise en service de l'appareil	21
5.3	Qualité de l'eau sanitaire	22
6	Contrôle et entretien	23
6.1	Consignes générales	23
6.2	Vérification de la soupape ou du groupe de sécurité	23
6.3	Nettoyage de l'habillage	23
6.4	Contrôle de l'anode en magnésium	23
6.5	Détartrage	24
6.6	Dépose et remontage des tampons de visite	24
6.6.1	Dépose des tampons de visite	24
6.6.2	Remontage des tampons de visite	25
6.7	Fiche de maintenance	26
7	Pièces de rechange	27
7.1	Généralités	27
7.2	Pièces détachées	27
7.2.1	Préparateurs d'eau chaude sanitaire	28

8	Garanties	30
	8.1 Généralités	30
	8.2 Conditions de garantie	30
9	Annexe - Informations relatives aux directives écoconception et étiquetage énergétique	32

1 Consignes de sécurité

1.1 Consignes générales de sécurité



DANGER

Cet appareil peut être utilisé par des enfants âgés d'au moins 8 ans et par des personnes ayant des capacités physiques, sensorielles ou mentales réduites ou dénuées d'expérience ou de connaissance, s'ils (si elles) sont correctement surveillé(e)s ou si des instructions relatives à l'utilisation de l'appareil en toute sécurité leur ont été données et si les risques encourus ont été appréhendés. Les enfants ne doivent pas jouer avec l'appareil. Le nettoyage et l'entretien par l'utilisateur ne doivent pas être effectués par des enfants sans surveillance.



ATTENTION

- ▶ Afin de limiter le risque de brûlure, la mise en place d'un mitigeur thermostatique sur la tubulure de départ eau chaude sanitaire est obligatoire.
- ▶ Le mitigeur thermostatique doit être réglé au maximum à 60 °C.

1.2 Recommandations



ATTENTION

Ne pas laisser l'appareil sans entretien. Effectuer un entretien régulier de l'appareil pour garantir son bon fonctionnement.



AVERTISSEMENT

Seul un professionnel qualifié est autorisé à intervenir sur l'appareil et l'installation.

**AVERTISSEMENT**

Eau de chauffage et eau sanitaire ne doivent pas être en contact. La circulation de l'eau sanitaire ne doit pas se faire dans l'échangeur.

- ▶ Pour bénéficier de la garantie, aucune modification ne doit être effectuée sur l'appareil.
- ▶ Pour réduire au maximum les déperditions thermiques, isoler les tuyauteries.

Ne retirer les capots que pour les opérations d'entretien et de dépannage et remettre les capots en place après les opérations d'entretien et de dépannage.


Autocollants d'instruction

Les instructions et les mises en garde apposées sur l'appareil ne doivent jamais être retirées ni recouvertes et doivent demeurer lisibles pendant toute la durée de vie de l'appareil. Remplacer immédiatement les autocollants d'instruction et de mises en garde abîmés ou illisibles.

1.3 Responsabilités

1.3.1. Responsabilité du fabricant

Nos produits sont fabriqués dans le respect des exigences des différentes directives européennes applicables. Ils sont de ce fait livrés avec le marquage

 et tous les documents nécessaires.

Ayant le souci de la qualité de nos produits, nous cherchons en permanence à les améliorer. Nous nous réservons donc le droit, à tout moment de modifier les caractéristiques indiquées dans ce document.

Notre responsabilité en qualité de fabricant ne saurait être engagée dans les cas suivants :

- ▶ Non-respect des instructions d'utilisation de l'appareil.
- ▶ Défaut ou insuffisance d'entretien de l'appareil.
- ▶ Non-respect des instructions d'installation de l'appareil.

1.3.2. Responsabilité de l'installateur

L'installateur a la responsabilité de l'installation et de la première mise en service de l'appareil. L'installateur doit respecter les consignes suivantes :

- ▶ Lire et respecter les instructions données dans les notices fournies avec l'appareil.
- ▶ Réaliser l'installation conformément à la législation et aux normes en vigueur.
- ▶ Effectuer la première mise en service et effectuer tous les points de contrôles nécessaires.
- ▶ Expliquer l'installation à l'utilisateur.
- ▶ Si un entretien est nécessaire, avertir l'utilisateur de l'obligation de contrôle et d'entretien de l'appareil.
- ▶ Remettre toutes les notices à l'utilisateur.

1.3.3. Responsabilité de l'utilisateur

Pour garantir un fonctionnement optimal de l'appareil, l'utilisateur doit respecter les consignes suivantes :

- ▶ Lire et respecter les instructions données dans les notices fournies avec l'appareil.
- ▶ Faire appel à des professionnels qualifiés pour réaliser l'installation et effectuer la première mise en service.
- ▶ Se faire expliquer l'installation par l'installateur.
- ▶ Faire effectuer les contrôles et entretiens nécessaires par un professionnel qualifié.
- ▶ Conserver les notices en bon état à proximité de l'appareil.

2 A propos de cette notice

2.1 Symboles utilisés

2.1.1. Symboles utilisés dans la notice

Dans cette notice, différents niveaux de danger sont utilisés pour attirer l'attention sur des indications particulières. Nous souhaitons ainsi assurer la sécurité de l'utilisateur, éviter tout problème et garantir le bon fonctionnement de l'appareil.



DANGER

Signale un risque de situation dangereuse pouvant entraîner des blessures corporelles graves.



AVERTISSEMENT

Signale un risque de situation dangereuse pouvant entraîner des blessures corporelles légères.



ATTENTION

Signale un risque de dégâts matériels.



Signale une information importante.



Signale un renvoi vers d'autres notices ou d'autres pages de la notice.

2.1.2. Symboles utilisés sur l'équipement



Avant l'installation et la mise en service de l'appareil, lire attentivement les notices livrées.



Eliminer les produits usagés dans une structure de récupération et de recyclage appropriée.

2.2 Abréviations

► **ECS** : Eau Chaude Sanitaire

2.3 Homologations

2.3.1. Certifications

Le présent produit est conforme aux exigences des directives européennes et normes suivantes :

- ▶ 2006/95/CE Directive Basse Tension.
Norme visée : EN 60.335.1.
Norme visée : EN 60.335.2.21.
- ▶ 2004/108/CE Directive Compatibilité Electromagnétique.
Normes visées : EN 50.081.1, EN 50.082.1, EN 55.014

2.3.2. Directive 97/23/CE

Le présent produit est conforme aux exigences de la directive européenne 97 / 23 / CE, article 3, paragraphe 3, concernant les appareils à pression.

3 Description technique

3.1 Description générale

Les BL 150...500-2 sont des préparateurs d'eau chaude sanitaire indépendants à haute performance.

Les préparateurs d'eau chaude sanitaire BL 150...500-2 se raccordent à des chaudières de chauffage central qui assurent le réchauffage de l'eau sanitaire.

Principaux composants :

- ▶ Les cuves sont en acier de qualité et sont revêtues intérieurement d'un émail vitrifié à 850 °C, de qualité alimentaire, qui protège la cuve de la corrosion.
- ▶ L'échangeur de chaleur soudé dans la cuve est réalisé en tube lisse dont la surface externe, en contact avec l'eau sanitaire, est émaillée.
- ▶ L'appareil est isolé par une mousse de polyuréthane, ce qui permet de réduire au maximum les déperditions thermiques.
- ▶ Les cuves sont protégées contre la corrosion par une ou plusieurs anodes en magnésium.

3.2 Caractéristiques techniques

3.2.1. Caractéristiques du préparateur d'eau chaude sanitaire

		BL 150-2	BL 200-2	BL 300-2	BL 400-2	BL 500-2
Circuit primaire (Echangeur)						
Température maximale de service	°C	110	110	110	110	110
Pression de service maximale	MPa (bar)	1 (10)	1 (10)	1 (10)	1 (10)	1 (10)
Capacité de l'échangeur	litres	5.1	6.3	8.1	12.1	14.8
Surface d'échange	m ²	0.76	0.93	1.2	1.8	2.2
Perte de charge à 3 m ³ /h	kPa	11	12	13	17	20
Circuit secondaire (eau sanitaire)						
Température maximale de service	°C	95	95	95	95	95
Pression de service maximale	MPa (bar)	1 (10)	1 (10)	1 (10)	1 (10)	1 (10)
Capacité en eau	litres	145	195	295	390	495
Poids						
Préparateurs ECS	kg	76	89	111	144	171
Performances liées au type d'appareil						
Puissance échangée ⁽¹⁾	kW	26	33	39	56	66
Débit horaire ($\Delta T = 35 \text{ °C}$) ⁽¹⁾	litres/h	640	810	960	1375	1620
Capacité de puisage sur 10 minutes ($\Delta T = 30 \text{ °C}$) ⁽²⁾	litres/10 min	250	340	520	670	780
Consommation d'entretien ($\Delta T=45K$)	kWh/24h	1.20	1.60	2.00	2.40	2.70
Performance N _L		2.5	4.7	11	15	19
(1) Température primaire : 80 °C - Entrée eau froide sanitaire : 10 °C - Sortie eau chaude sanitaire : 45 °C - Débit primaire : 3 m ³ /h						
(2) Température primaire : 80 °C - Entrée eau froide sanitaire : 10 °C - Sortie eau chaude sanitaire : 40 °C - Stockage eau chaude sanitaire : 60 °C						

4 Installation

4.1 Réglementations pour l'installation



ATTENTION

L'installation de l'appareil doit être effectuée par un professionnel qualifié conformément aux réglementations locales et nationales en vigueur.



DANGER

Température limite aux points de puisage : la température maximale de l'eau chaude sanitaire aux points de puisage fait l'objet de réglementations particulières dans les différents pays de commercialisation afin de préserver les consommateurs. Ces réglementations particulières doivent être respectées lors de l'installation

4.2 Colisage

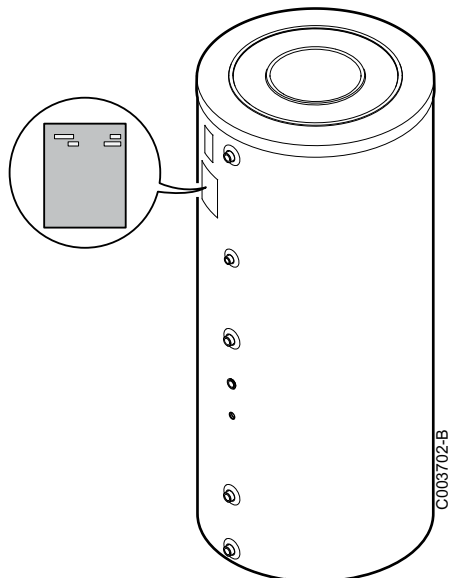
4.2.1. Livraison standard

La livraison comprend :

- ▶ Un préparateur ECS.
- ▶ Une notice d'installation, d'utilisation et d'entretien.

4.3 Choix de l'emplacement

4.3.1. Plaquette signalétique



La plaquette signalétique située sur le préparateur donne des informations importantes concernant l'appareil : numéro de série, modèle, etc.



ATTENTION

La plaquette signalétique doit être accessible à tout moment.

4.3.2. Implantation de l'appareil



ATTENTION

Placer l'appareil dans un local à l'abri du gel.

- ▶ Placer l'appareil le plus près possible des points de puisage afin de minimiser les pertes d'énergie par les tuyauteries.
- ▶ Placer l'appareil sur un socle pour faciliter le nettoyage du local.
- ▶ Installer l'appareil sur une structure solide et stable pouvant supporter son poids.

4.3.3. Dimensions principales

■ Légende

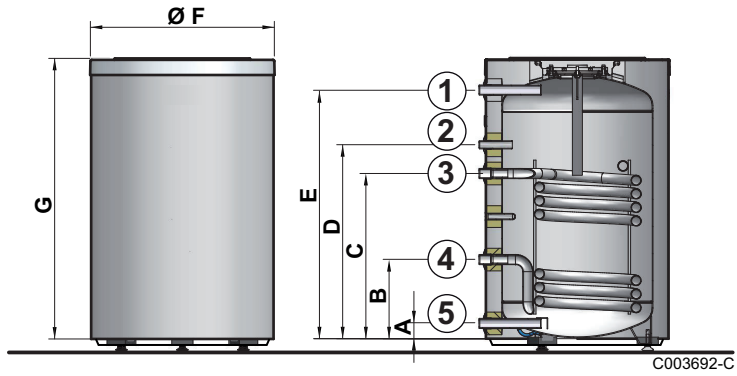
- ① Départ eau chaude sanitaire G 1"
- ② Circulation G ¾"
- ③ Entrée de l'échangeur G 1"
- ④ Sortie de l'échangeur G1"
- ⑤ Entrée eau froide sanitaire + Orifice de vidange G 1"



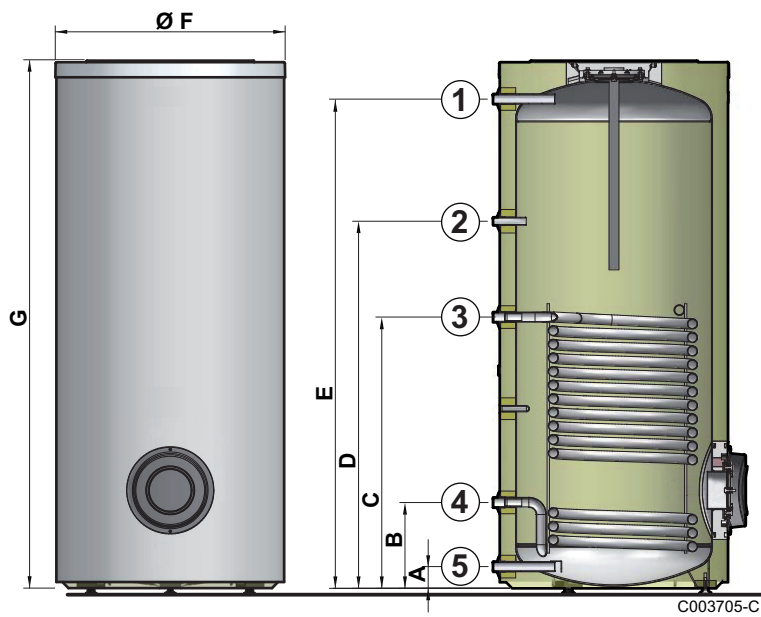
G : Filetage cylindrique, étanchéité par joint plat

	BL 150-2	BL 200-2	BL 300-2	BL 400-2	BL 500-2
A	70	70	70	66	71
B	282	282	282	284	283
C	567	657	747	838	896
D	662	840	1142	1157	1213
E	844	1114	1634	1510	1618
F (Ø)	605	605	605	705	755
G	944	1212	1734	1622	1740

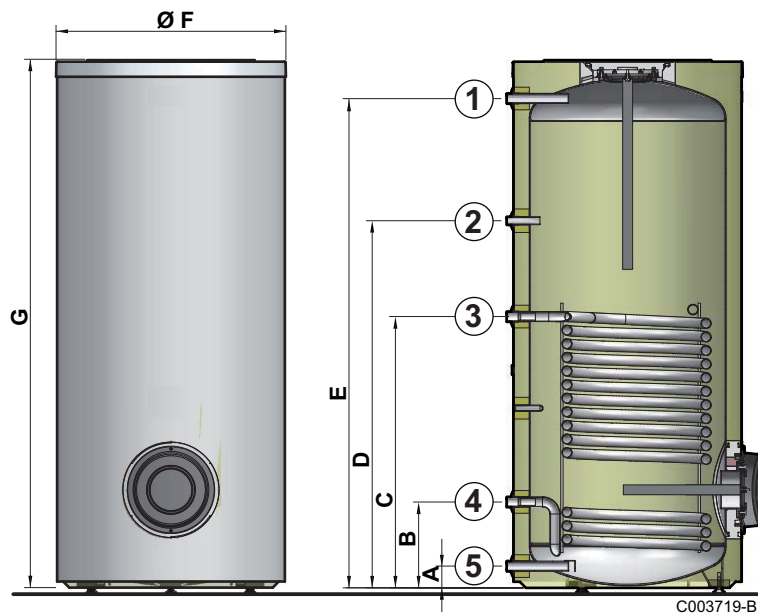
■ BL 150-2



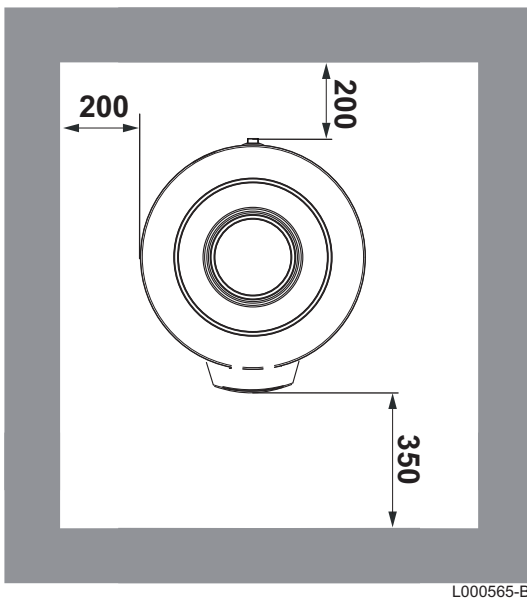
■ BL 200-2



■ BL 300-2 - BL 400-2 - BL 500-2



4.4 Mise en place de l'appareil

**ATTENTION**

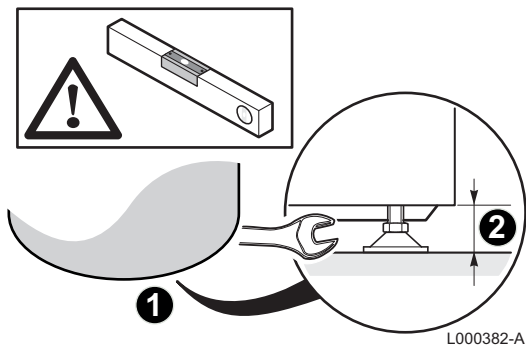
- ▶ Prévoir 2 personnes.
- ▶ Manipuler l'appareil avec des gants.

1. Retirer l'emballage du préparateur tout en laissant celui-ci sur la palette de transport.
2. Retirer la protection d'emballage.
3. Enlever les 3 vis qui fixent le préparateur à la palette.
4. Soulever le préparateur et le positionner à son emplacement en respectant les distances indiquées sur le schéma.

4.5 Mise à niveau

La mise à niveau du préparateur eau chaude sanitaire s'effectue à l'aide des 3 pieds (livrés dans le sachet notice) à visser sur le fond du préparateur eau chaude sanitaire.

1. Visser les 3 pieds réglables sur le fond du ballon.
2. Mettre l'appareil à niveau à l'aide des pieds réglables.



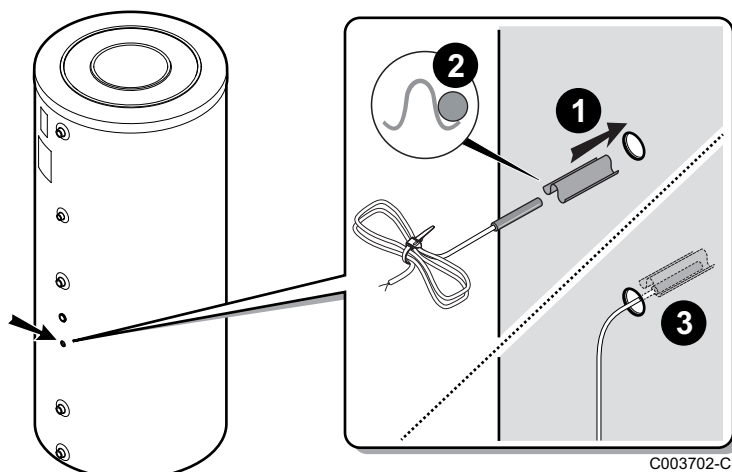
- ▶ Plage de réglage : 10 mm.
- ▶ Utiliser des cales en tôle au niveau des pieds du préparateur si nécessaire.



ATTENTION

Ne pas placer de cales sur les côtés extérieurs du préparateur eau chaude sanitaire.

4.6 Mise en place de la sonde eau chaude sanitaire



1. Mettre en place la sonde dans le doigt de gant, à l'aide du séparateur de doigt de gant.



Le séparateur de doigt de gant est fourni dans le sachet notice.

2. Vérifier la bonne mise en place des sondes dans le doigt de gant.
3. Vérifier le montage du séparateur de doigt de gant.

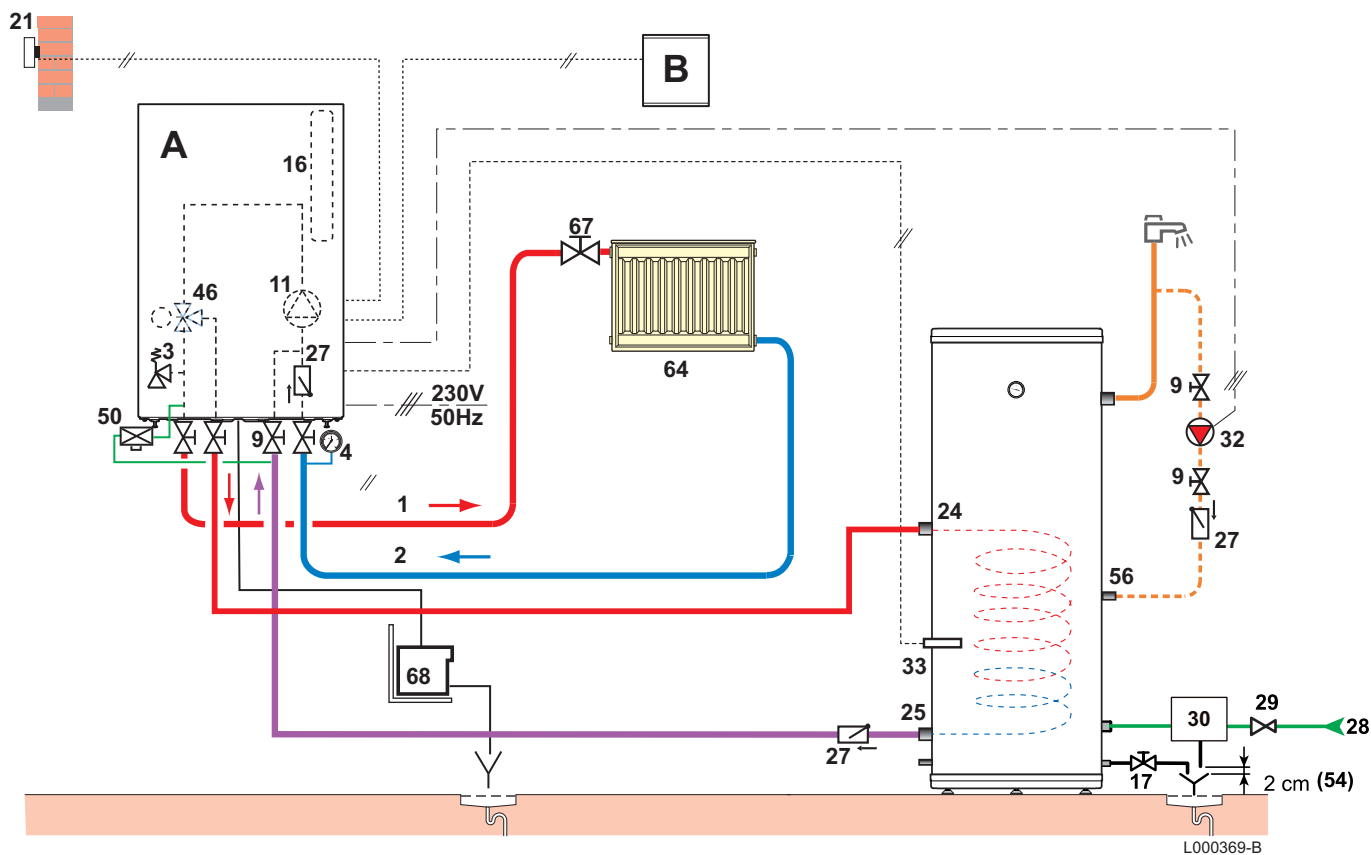
4.7 Schéma d'installation hydraulique

4.7.1. Légende

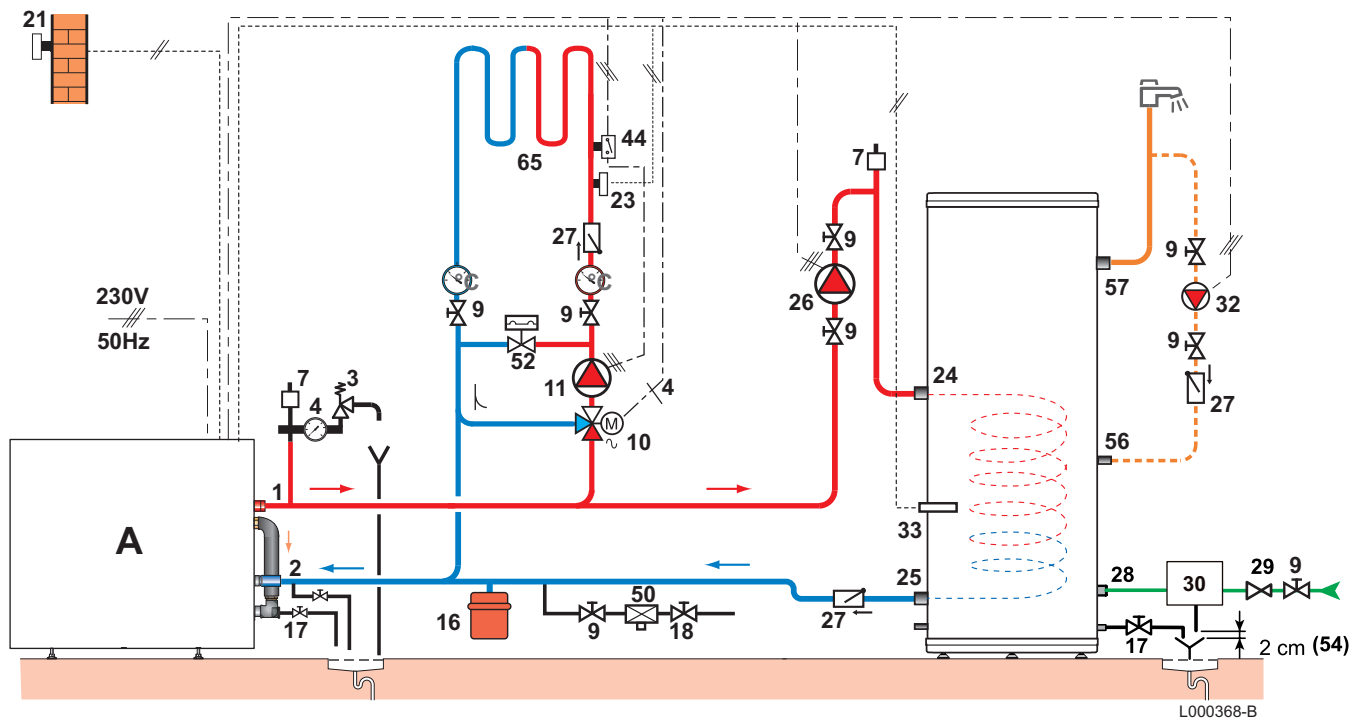
- A** Chaudière, Pompe à chaleur
B Régulation

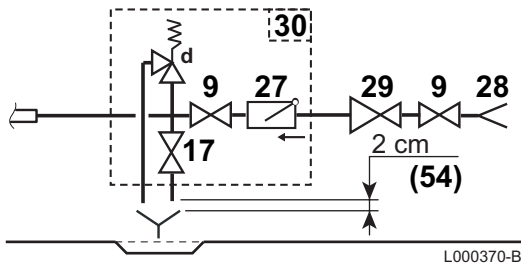
1	Départ chauffage
2	Retour chauffage
3	Soupape de sécurité 3 bar
4	Manomètre
7	Purgeur automatique
9	Vanne de sectionnement
10	Vanne mélangeuse 3 voies
11	Pompe chauffage
16	Vase d'expansion
17	Robinet de vidange
18	Remplissage du circuit chauffage
21	Sonde de température extérieure
23	Sonde de température départ après vanne mélangeuse
24	Entrée primaire de l'échangeur du préparateur d'eau chaude sanitaire
25	Sortie primaire de l'échangeur du préparateur d'eau chaude sanitaire
26	Pompe de charge sanitaire
27	Clapet anti-retour
28	Entrée eau froide sanitaire
29	Réducteur de pression
30	Groupe de sécurité
32	Pompe de bouclage eau chaude sanitaire
33	Sonde de température eau chaude sanitaire
44	Thermostat limiteur 65 °C à réarmement manuel pour plancher chauffant
46	Vanne 3 voies directionnelle avec moteur d'inversion
50	Disconnecteur
52	Soupape différentielle
54	Extrémité de la conduite de décharge libre et visible 2 à 4 cm au-dessus de l'entonnoir d'écoulement
56	Circulation
57	Sortie eau chaude sanitaire
64	Circuit chauffage direct (exemple : radiateurs)
65	Circuit chauffage pouvant être à basse température (plancher chauffant ou radiateurs)
67	Robinet de radiateur à tête manuelle
68	Système de neutralisation des condensats

4.7.2. Exemple avec une chaudière murale gaz à condensation



4.7.3. Exemple avec une chaudière au sol






4.7.4. Groupe de sécurité

- 9 Vanne de sectionnement
- 28 Entrée eau froide sanitaire
- 29 Réducteur de pression
- 30 Groupe de sécurité
- 54 Extrémité de la conduite de décharge libre et visible 2 à 4 cm au-dessus de l'entonnoir d'écoulement
- a Arrivée eau froide intégrant un clapet anti-retour
- b Raccordement à l'entrée eau froide du préparateur eau chaude sanitaire
- c Robinet d'arrêt
- d Soupape de sécurité 0.7 MPa (7 bar)
- e Orifice de vidange

4.8 Raccordements hydrauliques

4.8.1. Raccordement hydraulique du circuit primaire (circuit échangeur)

 Voir schéma : "Schéma d'installation hydraulique", page 15. Pour raccorder hydrauliquement les préparateurs de 150 l à 300 l et la chaudière (à droite ou à gauche), Utiliser des kits de raccordement hydraulique proposé en option. Pour le raccordement avec ces kits, se reporter à la notice livrée avec ceux-ci.

4.8.2. Raccordement du préparateur au circuit eau sanitaire (circuit secondaire)

Pour le raccordement, il est impératif de respecter les normes et directives locales correspondantes. Pour réduire au maximum les déperditions thermiques, isoler les tuyauteries.

Effectuer les raccordements selon les prescriptions techniques Belgaqua.

■ Précautions particulières

Avant de procéder au raccordement, **rincer les tuyauteries d'arrivée d'eau sanitaire** pour ne pas introduire de particules métalliques ou autres dans la cuve de l'appareil.

■ Soupape de sécurité



ATTENTION

Conformément aux règles de sécurité, une soupape de sécurité tarée à 7 bar (0.7 MPa) est montée sur l'entrée d'eau froide sanitaire du ballon.

- ▶ Intégrer la soupape de sécurité dans le circuit d'eau froide.
- ▶ Installer la soupape de sécurité près du préparateur, à un endroit facile d'accès.

■ Dimensionnement

- ▶ Le diamètre du groupe de sécurité et de son raccordement au préparateur doit être au moins égal au diamètre de l'entrée eau froide sanitaire du préparateur.
- ▶ Aucun organe de sectionnement ne doit se trouver entre la soupape ou le groupe de sécurité et le préparateur eau chaude sanitaire.
- ▶ La conduite d'écoulement de la soupape ou du groupe de sécurité ne doit pas être obstruée.

Pour éviter d'obstruer l'écoulement de l'eau en cas de surpression :

- ▶ Le tube d'évacuation du groupe de sécurité doit avoir une pente continue et suffisante.
- ▶ La section du tube d'évacuation du groupe de sécurité doit être au moins égale à la section de l'orifice de sortie du groupe de sécurité.

■ Vannes de sectionnement

Isoler hydrauliquement les circuits primaire et sanitaire par des vannes d'arrêt pour faciliter les opérations d'entretien du préparateur. Les vannes permettent de faire l'entretien du ballon et de ses organes sans vidanger toute l'installation.

Ces vannes permettent également d'isoler le préparateur lors du contrôle sous pression de l'étanchéité de l'installation si la pression d'essai est supérieure à la pression de service admissible pour le préparateur.



ATTENTION

Si la tuyauterie de distribution est en cuivre, poser un manchon en acier, en fonte ou en matière isolante entre la sortie eau chaude du ballon et la tuyauterie pour éviter toute corrosion sur le raccordement.

■ Raccordement eau froide sanitaire

Réaliser le raccordement à l'alimentation d'eau froide d'après le schéma d'installation hydraulique.

Les composants utilisés pour le raccordement à l'alimentation d'eau froide doivent répondre aux normes et réglementation en vigueur dans le pays concerné.

- ▶ Prévoir une évacuation d'eau dans la chaufferie ainsi qu'un entonnoir-siphon pour le groupe de sécurité.
- ▶ Prévoir un clapet anti-retour dans le circuit eau froide sanitaire.

■ Réducteur de pression

Si la pression d'alimentation dépasse 80 % du tarage de la soupape ou du groupe de sécurité (ex : 8 bar / 0,8 MPa) pour un groupe de sécurité taré à 10 bar / 1,0 MPa), un réducteur de pression doit être implanté en amont de l'appareil. Implanter le réducteur de pression en aval du compteur d'eau de manière à avoir la même pression dans toutes les conduites de l'installation.

■ Boucle de circulation eau chaude sanitaire

Pour assurer la disponibilité de l'eau chaude dès l'ouverture des robinets, une boucle de circulation entre les postes de puisage et la tubulure de recirculation du préparateur eau chaude sanitaire peut être installée. Un clapet anti-retour doit être prévu dans cette boucle.



Piloter la boucle de circulation eau chaude sanitaire par la régulation de la chaudière ou par un programmeur horaire additionnel pour optimiser la consommation d'énergie.

■ Mesures à prendre pour empêcher le refoulement de l'eau chaude

Prévoir un clapet anti-retour dans le circuit eau froide sanitaire.

5 Mise en service

5.1 Protection contre la légionellose (Uniquement pour le modèle 500 L)



AVERTISSEMENT

Il est obligatoire pour les préparateurs eau chaude sanitaire d'une capacité supérieure à 400 litres de suivre l'arrêté "Protection contre la légionellose" (Autres pays : Respecter la réglementation en vigueur)

Appliquer une des 2 consignes suivantes :

- ▶ L'eau chaude sanitaire doit être en permanence à une température supérieure ou égale à 55 °C à la sortie des équipements.
- ▶ L'eau chaude sanitaire doit être portée à une température minimum pendant une durée minimum au moins une fois par 24 heures. Voir tableau ci-dessous :

Temps minimum de maintien de la température (minutes)	Température de l'eau (°C)
2	supérieure ou égale à 70
4	65
60	60

5.2 Mise en service de l'appareil



ATTENTION

Seul un professionnel qualifié peut effectuer la première mise en service.

1. Rincer le circuit sanitaire et remplir le préparateur par le tube d'entrée eau froide.
2. Ouvrir un robinet d'eau chaude.
3. Remplir complètement le préparateur eau chaude sanitaire par le tube d'arrivée d'eau froide en laissant un robinet d'eau chaude ouvert.
4. Refermer le robinet d'eau chaude lorsque l'eau coule régulièrement et sans bruit dans la tuyauterie.
5. Dégazer toutes les tuyauteries d'eau chaude sanitaire en répétant les étapes 2 à 4 pour chaque robinet d'eau chaude.



Dégazer soigneusement le préparateur d'eau chaude sanitaire et le réseau de distribution afin d'éviter les bruits et les à-coups provoqués par l'air emprisonné qui se déplace dans les tuyauteries lors du puisage.

6. Dégazer le circuit de l'échangeur du préparateur par le purgeur prévu à cet effet.
7. Vérifier les organes de sécurité (soupape ou groupe de sécurité en particulier) en se reportant aux notices fournies avec ces composants.

**ATTENTION**

Pendant le processus de chauffe, une certaine quantité d'eau peut s'écouler par la soupape ou le groupe de sécurité, ceci provient de la dilatation de l'eau. Ce phénomène est tout à fait normal et ne doit en aucun cas être entravé.

5.3 Qualité de l'eau sanitaire

Dans les régions où l'eau est très calcaire (TH > 20 °f), il est recommandé de prévoir un adoucisseur.

La dureté de l'eau doit toujours être comprise entre 12 °f et 20 °f pour pouvoir assurer efficacement la protection contre la corrosion.

L'adoucisseur n'entraîne pas de dérogation à la garantie, sous réserve que celui-ci soit :

- agréé et réglé conformément aux règles de l'art, et les recommandations contenues dans la notice de l'adoucisseur
- vérifié régulièrement
- entretenu régulièrement

6 Contrôle et entretien

6.1 Consignes générales



ATTENTION

- ▶ Les opérations de maintenance sont à effectuer par un professionnel qualifié.
- ▶ Seules des pièces de rechange d'origine doivent être utilisées.

6.2 Vérification de la soupape ou du groupe de sécurité

Manoeuvrer la soupape ou le groupe de sécurité au moins **1** fois par mois, pour vérifier son bon fonctionnement. Cette vérification permet de se prémunir d'éventuelles surpressions qui endommageraient le préparateur eau chaude sanitaire.



AVERTISSEMENT

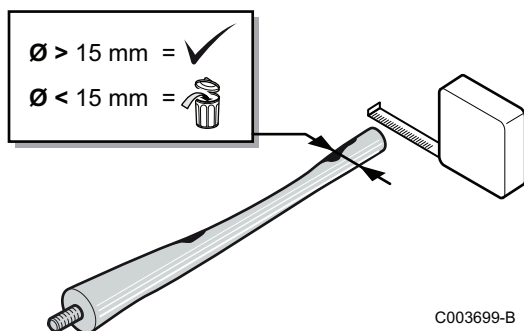
Le non-respect de cette règle d'entretien peut entraîner une détérioration de la cuve du préparateur ECS et l'annulation de sa garantie.

6.3 Nettoyage de l'habillage

Nettoyer l'extérieur des appareils à l'aide d'un chiffon humide et d'un détergent doux.

6.4 Contrôle de l'anode en magnésium




Vérifier l'état de l'anode au bout de la première année. A partir de la première vérification et compte tenu de l'usure de l'anode, il faut déterminer la périodicité des contrôles suivants. L'anode en magnésium doit être vérifiée au moins tous les 2 ans.



1. Déposer les tampons de visite.
 Voir chapitre : "Dépose des tampons de visite", page 24.
2. Détartrer le préparateur si nécessaire.
 Voir chapitre : "Détartrage", page 24.
3. Mesurer le diamètre de l'anode.
Remplacer l'anode si son diamètre est inférieur à 15 mm.
4. Remonter l'ensemble anode - tampon de visite.
 Voir chapitre : "Remontage des tampons de visite", page 25.

6.5 Détartrage

Dans les régions à eau calcaire, il est conseillé d'effectuer annuellement un détartrage de l'appareil afin d'en préserver les performances.

1. Déposer les tampons de visite.
 Voir chapitre : "Dépose des tampons de visite", page 24.
2. Contrôler l'anode en magnésium à chaque ouverture du tampon.
 Voir chapitre : "Contrôle de l'anode en magnésium", page 23.
3. Enlever le tartre déposé sous forme de boues ou de lamelles dans le fond du réservoir. Par contre, ne pas toucher au tartre adhérent aux parois du réservoir, car il constitue une protection efficace contre la corrosion et renforce l'isolation du préparateur eau chaude sanitaire.
4. Détartrer l'échangeur pour garantir ses performances.
5. Remonter l'ensemble.
 Voir chapitre : "Remontage des tampons de visite", page 25.

6.6 Dépose et remontage des tampons de visite



ATTENTION

Pour garantir l'étanchéité, remplacer impérativement l'ensemble des joints à chaque ouverture.

- ▶ Prévoir un joint à lèvres et un jonc neufs pour le tampon de visite supérieur.
- ▶ Prévoir un joint neuf pour le tampon de visite latéral.

6.6.1. Dépose des tampons de visite

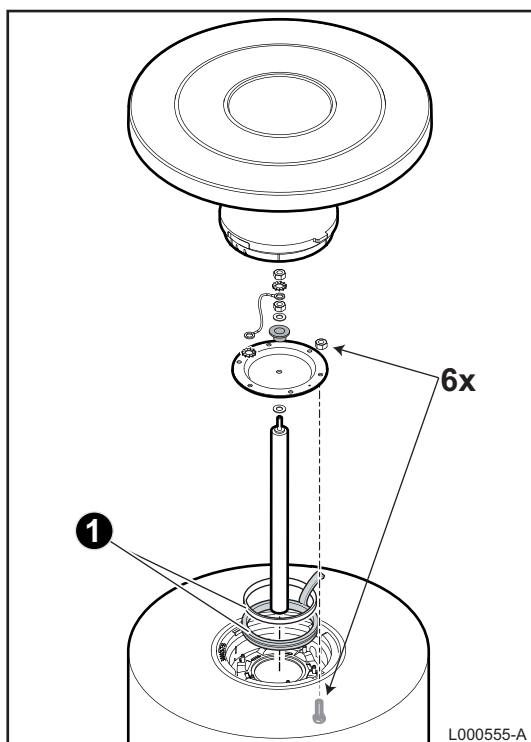
1. Couper l'arrivée d'eau froide sanitaire.
2. Vidanger le préparateur.



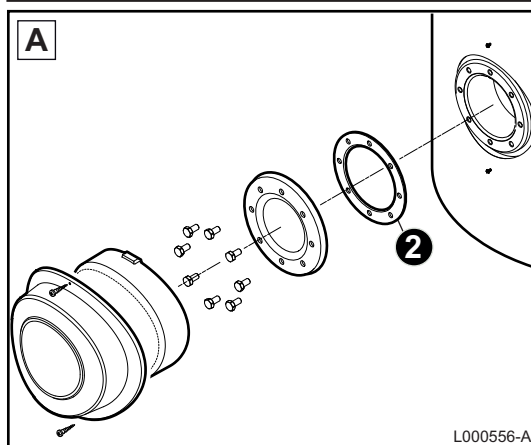
L'entrée d'eau froide sanitaire est également l'orifice de vidange.

3. Déposer les tampons de visite.

6.6.2. Remontage des tampons de visite



1. Remplacer le joint à lèvres et le positionner dans l'orifice de visite en veillant à placer sa languette à l'extérieur du préparateur ECS.



2. Remplacer le joint plat.

A	Tampon latéral sans anode
B	Tampon latéral avec anode

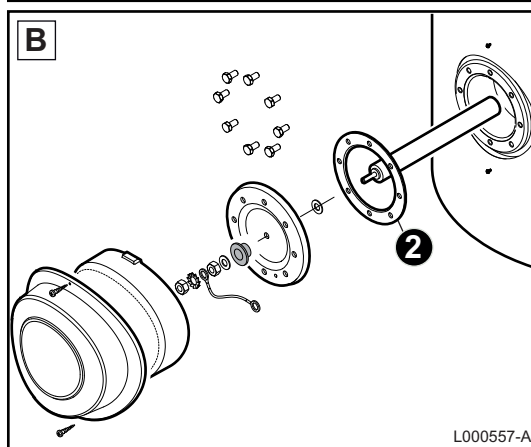
3. Remonter l'ensemble.



ATTENTION

Utiliser une clé dynamométrique.

Anode en magnésium : Couple de serrage 8 N·m.
Le serrage des vis du tampon de visite ne doit pas être exagéré.



Bride	Couple de serrage
Joint à lèvres	6 N·m +1/-0
Joint plein	15 N·m



On obtient approximativement 6 N·m en tenant la clé à pipe par le petit levier et 15 N·m en la tenant par le grand levier.

4. Après remontage, vérifier l'étanchéité de la bride latérale.
5. Effectuer la mise en service.



Voir chapitre : "Mise en service de l'appareil", page 21.

6.7 Fiche de maintenance

N°	Date	Contrôles effectués	Remarques	Intervenant	Signature

7 Pièces de rechange

7.1 Généralités

Si les opérations de contrôle et d'entretien ont révélé la nécessité de remplacer une pièce de l'appareil, utiliser uniquement des pièces de rechange d'origine ou des pièces de rechange et des matériaux préconisés.

Envoyer la pièce à remplacer au Département Marchandises Retournées de votre fournisseur si la pièce en question se trouve sous garantie (voir les conditions générales de vente et de livraison).



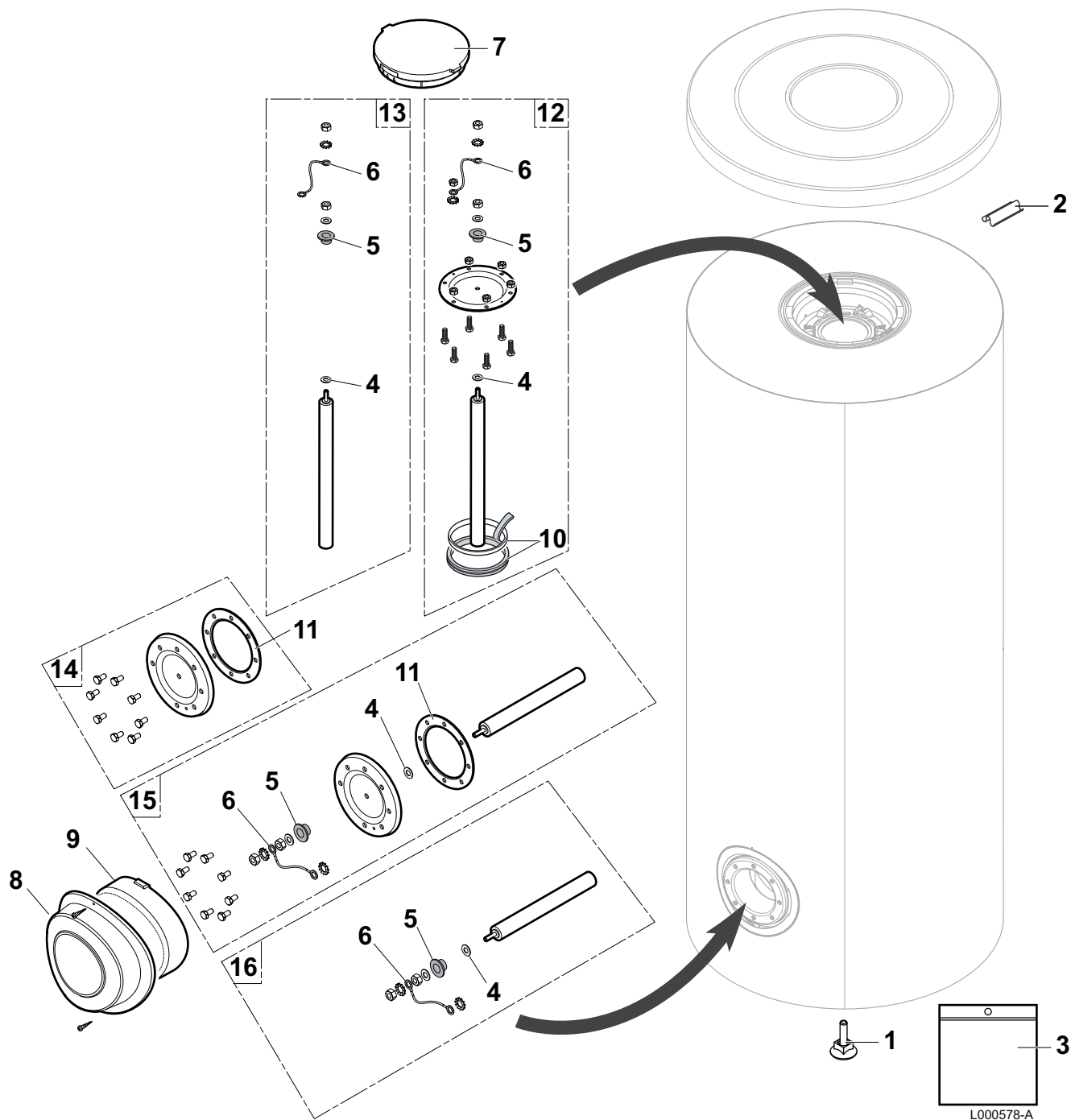
Veiller à toujours accompagner votre envoi du formulaire de retour dûment complété. Voir exemple joint. De cette manière, votre fournisseur peut remplir plus facilement et plus efficacement ses obligations en matière de garantie.

Client						
Référence					Date	
Nom						
Adresse						
Code postal/Ville						
Téléphone						
Personne à contacter						
Numéro de commande						
Code	Description	Numéro de série ⁽¹⁾	Type	Date d'installation	Motif de l'échange	Référence

(1) Ces informations se trouvent sur la plaquette signalétique.

7.2 Pièces détachées

7.2.1. Préparateurs d'eau chaude sanitaire



Repères	Référence	Désignation	BL 150-2	BL 200-2	BL 300-2	BL 400-2	BL 500-2
1	97860646	Pied réglable M10 x 35	x	x	x	x	x
2	95365613	Séparateur de doigt de gant	x	x	x	x	x
3	200021501	Visserie tampon	x	x	x	x	x
4	95014035	Joint Ø 35 x 8.5 x 2	x	x	x	x	x
5	94974527	Entretoise nylon	x	x	x	x	x
6	89604901	Fil de masse anode	x	x	x	x	x
7	300026994	Isolation tampon supérieur	x	x	x	x	x
8	300026735	Capot latéral	x	x	x	x	x

Repères	Référence	Désignation	BL 150-2	BL 200-2	BL 300-2	BL 400-2	BL 500-2
9	300026876	Couvercle pour demi plastron	x	x	x	x	x
10	89705511	Joint 7 mm + jonc 5 mm	x	x	x	x	x
11	300026031	Joint d'étanchéité EPDM	x	x	x	x	x
12	200022466	Tampon supérieur complet avec 1 anode, joints et visserie	x			x	x
12	200007273	Tampon supérieur complet avec 1 anode, joints et visserie		x			
12	89555501	Tampon supérieur complet avec 1 anode, joints et visserie			x		
13	89588912	Anode complète diamètre 33 mm - longueur 290 mm (1x) - Pour tampon supérieur			x		
13	89608950	Anode complète diamètre 33 mm - longueur 420 mm (1x) - Pour tampon supérieur	x			x	x
13	89628562	Anode complète diamètre 33 mm - longueur 450 mm (1x) - Pour tampon supérieur		x			
14	200021970	Tampon latéral plein complet avec joints et visserie		x			
15	200022440	Tampon latéral complet avec anode, joints et visserie			x	x	
15	200022441	Tampon latéral complet avec anode, joints et visserie					x
16	89588912	Anode complète diamètre 33 mm - longueur 290 mm (1x) - Pour tampon latéral			x	x	
16	89608950	Anode complète diamètre 33 mm - longueur 420 mm (1x) - Pour tampon latéral					x

8 Garanties

8.1 Généralités

Vous venez d'acquérir l'un de nos appareils et nous vous remercions de la confiance que vous nous avez ainsi témoignée.

Nous nous permettons d'attirer votre attention sur le fait que votre appareil gardera d'autant plus ses qualités premières qu'il sera vérifié et entretenu régulièrement.

Votre installateur et tout notre réseau restent bien entendu à votre disposition.

8.2 Conditions de garantie

Les dispositions qui suivent concernant la garantie contractuelle ne sont pas exclusives du bénéfice le cas échéant au profit de l'acheteur des dispositions légales applicables en Belgique en matière de vices cachés.

Votre appareil bénéficie d'une garantie contractuelle contre tout vice de fabrication à compter de sa date d'achat mentionnée sur la facture de l'installateur.

La durée de notre garantie est mentionnée dans notre catalogue tarif. Notre responsabilité en qualité de fabricant ne saurait être engagée au titre d'une mauvaise utilisation de l'appareil, d'un défaut ou d'une insuffisance d'entretien de celui-ci, ou d'une mauvaise installation de l'appareil (il vous appartient à cet égard de veiller à ce que cette dernière soit réalisée par un professionnel qualifié).

Nous ne saurions en particulier être tenus pour responsables des dégâts matériels, pertes immatérielles ou accidents corporels consécutifs à une installation non conforme :

- ▶ aux dispositions légales et réglementaires ou imposées par les autorités locales,
- ▶ aux dispositions nationales, voire locales et particulières régissant l'installation,
- ▶ à nos notices et prescriptions d'installation, en particulier pour ce qui concerne l'entretien régulier des appareils,
- ▶ aux règles de l'art.

Notre garantie est limitée à l'échange ou la réparation des seules pièces reconnues défectueuses par nos services techniques à l'exclusion des frais de main d'œuvre, de déplacement et de transport.

Notre garantie ne couvre pas le remplacement ou la réparation de pièces par suite notamment d'une usure normale, d'une mauvaise utilisation, d'interventions de tiers non qualifiés, d'un défaut ou d'insuffisance de surveillance ou d'entretien, d'une alimentation électrique non conforme et d'une utilisation d'un combustible inapproprié ou de mauvaise qualité.

Les sous-ensembles, tels que moteurs, pompes, vannes électriques, etc..., ne sont garantis que s'ils n'ont jamais été démontés.

Les droits établis par la directive européenne 99/44/CEE, transposée par le décret législatif N° 24 du 2 février 2002 publiée sur le J.O. N° 57 du 8 mars 2002, restent valables.

Annexe

Informations relatives aux directives écoconception et étiquetage énergétique

Table des matières

1 Informations spécifiques	3
1.1 Recommandations	3
1.2 Directive écoconception	3
1.3 Données techniques - Ballon d'eau chaude	3
1.4 Mise au rebut et recyclage	3
1.5 Fiche de produit - Ballons d'eau chaude	3

1 Informations spécifiques

1.1 Recommandations



Remarque

Seules des personnes qualifiées sont autorisées à procéder au montage, à l'installation et à l'entretien de l'installation.

1.2 Directive écoconception

Le présent produit est conforme aux exigences de la directive européenne 2009/125/CE, relative à l'écoconception des produits liés à l'énergie.

1.3 Données techniques - Ballon d'eau chaude

Tab.1 Paramètres techniques applicables aux ballons d'eau chaude

Nom du produit			BL 150-2	BL 200-2	BL 300-2	BL 400-2	BL 500-2
Volume de stockage	V	I	145	195	295	390	495
Pertes statiques	S	W	50	67	83	100	113

1.4 Mise au rebut et recyclage



Remarque

Le démontage et la mise au rebut du préparateur d'eau chaude sanitaire doivent être effectués par un installateur qualifié conformément aux réglementations locales et nationales.

1. Couper l'alimentation électrique du préparateur d'eau chaude sanitaire.
2. Débrancher les câbles des éléments électriques.
3. Fermer le robinet d'arrivée d'eau sanitaire.
4. Vidanger l'installation.
5. Démontez tous les raccords hydrauliques en sortie du préparateur d'eau chaude sanitaire.
6. Rebuter ou recycler le préparateur d'eau chaude sanitaire conformément aux réglementations locales et nationales.

1.5 Fiche de produit - Ballons d'eau chaude

Tab.2 Fiche de produit des ballons d'eau chaude

Nom de la marque - Nom du produit		BL 150-2	BL 200-2	BL 300-2	BL 400-2	BL 500-2
Classe d'efficacité énergétique		B	C	C	C	C
Pertes statiques	W	50	67	83	100	113
Volume de stockage	I	145	195	295	390	495

CE

© Droits d'auteur

Toutes les informations techniques contenues dans la présente notice ainsi que les dessins et schémas électriques sont notre propriété et ne peuvent être reproduits sans notre autorisation écrite préalable.

18/11/2015



7607676-001-04

 **remeha**